

LAVADORAS INDUSTRIALES DE BAJA CENTRIFUGACIÓN

RX
LÍNEA

RX180	RX240	RX280
18KG 40LB	24KG 53LB	28KG 62LB



DESCRIPCIÓN

- Bien anclada, de revoluciones normal 100 FACTOR G
- Panel superior en acero inoxidable, paneles delantero y laterales gris antracita
- Interior y exterior del tambor de acero inoxidable
- Xcontrol - programador fácil de manejar
- Jabonera patentada
- Entradas de agua de mayor capacidad (RX280)
- Gran válvula de desagüe (Ø 76mm)
- Acceso fácil a todas las partes importantes desde el frontal de la máquina
- Puerta de gran diámetro para facilitar la carga y descarga

OPCIONAL

- 200 Factor G ejecución
- Xcontrol Plus - mando plenamente programable
- Monedero (sistema central de pago)
- Paneles delantero y laterales en acero inoxidable
- Entrada USB + conector RS485
- EasySoap - conexión de detergentes líquidos
- Bombas de detergentes líquidos
- Conjunto de conexión para reciclar el agua
- Versión con calentamiento a vapor
- Entrada de agua tercera
- Entradas de agua de mayor capacidad (RX180, 240)
- Perforaciones del tambor 7mm (limitada a un Factor G de 100)
- Protección IP44



DISEÑO
ERGONÓMICO



GRAN
APERTURA
DE PUERTA

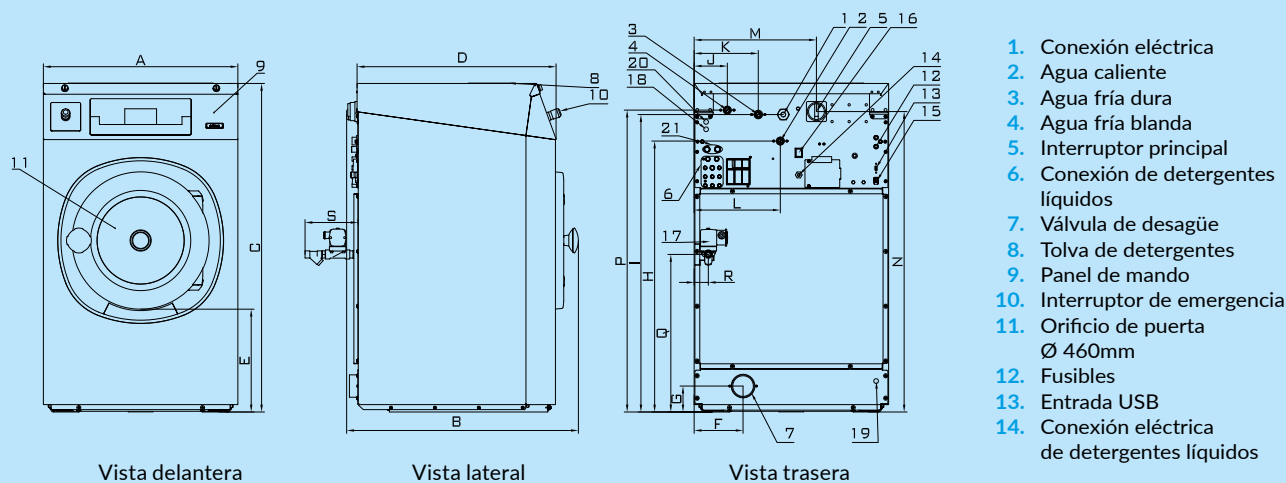


CONSUMO
REDUCIDO
DE AGUA Y
ENERGÍA



TIPO		RX180	RX240	RX280
TAMBOR				
máxima capacidad 1:9	kg	20	27	32
capacidad 1:10	kg	18	24	28
volumen del tambor	l	180	240	280
diámetro	mm	750	750	750
REVOLUCIONES				
revoluciones del lavado	rpm	42	42	42
revoluciones de la centrifugación	rpm	490 (690)*	490 (690)*	490 (690)*
FACTOR G				
		100 (estándar) 200*	100 (estándar) 200*	100 (estándar) 200*
CALENTAMIENTO				
eléctrico (estándar)	kW	12/18	18	18 / 21,9
a vapor	bar	1-8	1-8	1-8
agua caliente	°C	90	90	90
Ruido	dB (A)	< 65	< 65	< 65
Conexión del agua	BSP	3/4"	3/4"	3/4"
Presión del agua	kPa	100-800	100-800	100-800
Presión del agua de reciclaje	kPa	300-500	300-500	300-500
Caudal del agua por la válvula de alimentación	l/min	20	20	20
Válvula de desagüe exterior	outer Ø mm	76	76	76
Caudal del agua por la válvula de desagüe	l/min	210	210	210
Conexión del vapor	kPa	100-800	100-800	100-800
DIMENSIONES				
AxAxP	mm	1410×890×915	1410×890×1060	1410×890×1135
Peso neto	kg	255 (315)*	275 (330)*	290 (355)*
DATOS DE TRANSPORTE				
Empaquetado AxAxP	mm	1550×925×970	1550×925×1130	1550×925×1190
Peso bruto	kg	270 (335)*	290 (355)*	305 (385)*

* 200 Factor G ejecución



DIMENSIONES

	A	B	C	D	E	F	G	H	I	J	K	L	M	N	P	Q	R	S
RX180	890	915	1410	815	465	280	130	1212	1297	113	218	303	625	1270	1317	528	54	120
RX240	890	1060	1410	960	465	280	130	1212	1297	113	218	303	625	1270	1317	528	54	120
RX280	890	1135	1410	1035	465	280	130	1212	1297	113	218	303	625	1270	1317	528	54	120
	ancho profundo		alto															



Primus se reserva el derecho a realizar cambios en las especificaciones de este folleto o en las máquinas en cualquier momento y sin previo aviso. Los detalles e imágenes que contiene tienen carácter informativo y no son vinculantes.

www.primuslaundry.com

Primus by Alliance Laundry Systems

