

LAVADORAS INDUSTRIALES DE BAJA CENTRIFUGACIÓN

RX
LÍNEA

RX350 RX520

33KG
72LB

52KG
114LB



DESCRIPCIÓN

- Bien anclada, de revoluciones normal 100 FACTOR G
- Panel superior en acero inoxidable, paneles delantero y laterales gris antracita
- Interior y exterior del tambor de acero inoxidable
- Xcontrol – programador fácil de manejar
- Jabonera patentada
- Entradas de agua de mayor capacidad
- Gran válvula de desagüe (2xØ 76mm)
- Acceso fácil a todas las partes importantes desde el frontal de la máquina
- Puerta de gran diámetro para facilitar la carga y descarga

OPCIONAL

- Xcontrol Plus - mando plenamente programable
- Monedero (sistema central de pago)
- Paneles delantero y laterales en acero inoxidable
- Entrada USB
- EasySoap – conexión de detergentes líquidos
- Bombas de detergentes líquidos
- Conjunto de conexión para reciclar el agua
- Versión con calentamiento a vapor
- Entrada de agua tercera



DISEÑO
ERGONÓMICO



GRAN
APERTURA
DE PUERTA



CONSUMO
REDUCIDO
DE AGUA Y
ENERGÍA

cascade
drum

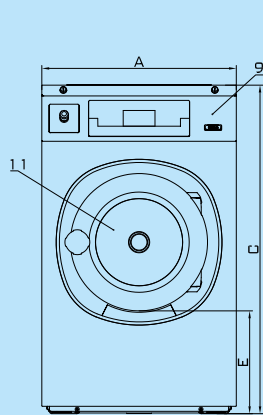
TRACE-TECH

OPTILOAD

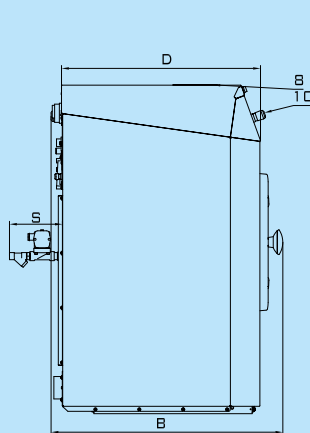
XCONTROL+

supereco
washing programmes

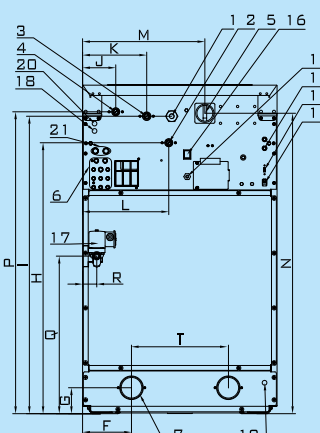
TIPO		RX350	RX520
TAMBOR			
máxima capacidad 1:9	kg	37	58
capacidad 1:10	kg	33	52
volumen del tambor	l	332	520
diámetro	mm	914	914
REVOLUCIONES			
revoluciones del lavado	rpm	38	38
revoluciones de la centrifugación	rpm	540	440
FACTOR G			
		150	100
CALENTAMIENTO			
eléctrico	kW	27	40,6
a vapor	bar	1 - 8	1 - 8
agua caliente	°C	90	90
Ruido	dB (A)	< 65	< 65
Conexión del agua	BSP	3/4"	1"
Presión del agua	kPa	100-800	100-800
Presión del agua de reciclaje	kPa	300-500	300-500
Caudal del agua por la válvula de alimentación	l/min	66-188	183-518
Válvula de desagüe exterior	outer Ø mm	2x76	2x76
Caudal del agua por la válvula de desagüe	l/min	2x210	2x210
Presión del vapor	kPa	100-800	100-800
DIMENSIONES			
AxAxP	mm	1500x1060x1030	1500x1060x1315
Peso neto	kg	410	520
DATOS DE TRANSPORTE			
Empaquetado AxAxP	mm	1625x1088x1060	1625x1088x1345
Peso bruto	kg	425	535



Vista delantera



Vista lateral



Vista trasera

- 1 Conexión eléctrica
- 2 Agua caliente
- 3 Agua fría dura
- 4 Agua fría blanda
- 5 Interruptor principal
- 6 Conexión de detergentes líquidos
- 7 Válvula de desagüe
- 8 Tolva de detergentes
- 9 Panel de mando
- 10 Interruptor de emergencia
- 11 Orificio de puerta Ø 504mm
- 12 Fusibles
- 13 Entrada USB
- 14 Conexión eléctrica de detergentes líquidos

DIMENSIONES

	A	B	C	D	E	F	G	H	I	J	K	L	M	N	P	Q	R	S	T
RX350	1060	1030	1500	936	465	318	120	1326	1366	113	248	383	671	1349	1413	528	66	145	482
RX520	1060	1315	1500	1221	465	318	120	1414	1374	88	223	363	671	1349	1332	528	66	145	482
	ancho profundo		alto																



Primus se reserva el derecho a realizar cambios en las especificaciones de este folleto o en las máquinas en cualquier momento y sin previo aviso. Los detalles e imágenes que contiene tienen carácter informativo y no son vinculantes.

www.primuslaundry.com

Primus by Alliance Laundry Systems

